



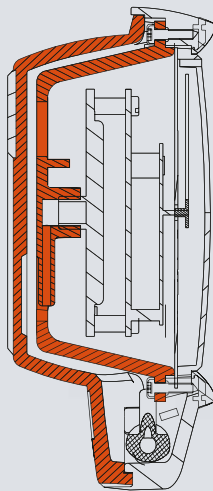
∴ **La série HEINE GAMMA G®**  
Tensiomètres antichoc et sans latex



## ⚡ Haut de gamme.

Ceux qui attendent la plus grande précision diagnostique, choisissent la meilleure qualité.

- ⚡ Antichoc.
- ⚡ Boîtier à double paroi.
- ⚡ Montage trois points du manomètre.
- ⚡ Surpasse tous les standards existants.

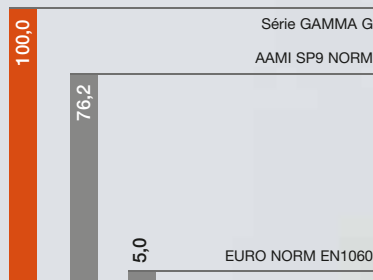


### Construction du boîtier à double paroi, montage antichoc du manomètre.

Les tensiomètres de la série GAMMA G sont construits solidement, avec un système d'absorption des chocs très élaboré qui protège le manomètre et assure aux instruments une longévité inégalée.

Les tensiomètres de la série GAMMA G sont testés bien au-delà des normes de conformité (EN 1060) pour la communauté Européenne ou (SP9) pour les USA.

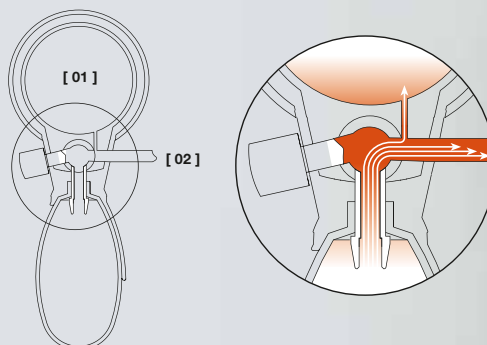
Essai de rupture. Hauteur de chute en cm.



### Conception monotube avec système de répartition de pression (Brevet allemand en cours)

Le système exclusif de répartition de pression contrôle l'arrivée d'air au manomètre pendant le gonflage, pour donner une montée en pression douce et précise qui augmente la longévité du manomètre.

Grâce à cette innovation, la Série GAMMA G offre maintenant une caractéristique de longévité, réservée jusqu'alors aux seuls systèmes « double tube », sous une forme monotube pratique.



La nouvelle génération innovante de tensiomètres «GAMMA G» sans latex, représente le nouveau standard de performance, de précision et de qualité. Conception actuelle et fonctionnelle, alliant un manomètre de précision à une construction robuste, garantie de résultats fiables pour de nombreuses années, quelque soit l'environnement clinique.

Validation des tensiomètres GAMMA G (G7, G5, XXL LF).

En conformité avec le protocole de l'Union Européenne, les tensiomètres HEINE GAMMA G® bénéficient de la validation clinique accordée par la Société Européenne de lutte contre l'Hypertension (E.S.H.).

Cette publication scientifique a confirmé la précision constante des appareils de mesure de tension artérielle GAMMA G pour les valeurs systoliques et diastoliques.



## [ HEINE GAMMA G5® ]

REFERENCE: | **GAMMA G5****Le Tensiomètre HEINE Standard.**

L'atout principal du GAMMA G5 réside dans la qualité et la solidité du boîtier et de la cuillère en Poliamide thermoplastique robuste, résistant aux chocs. L'intégration d'un système antichoc élaboré, protège le manomètre.

La poire de gonflage XL facile à prendre en main, permet le gonflage rapide du brassard.

- ✚ **Sans latex.**
- ✚ **Antichoc.**
- ✚ **Système de Répartition de Pression.**
- ✚ **Manomètre protégé des surpressions:** longévité et fiabilité.
- ✚ **Microfiltre:** protège la valve et le manomètre.
- ✚ **Cadran grand diamètre:** facile à lire bleu sur blanc 56 mm ø.

- ✚ **Grande poire de gonflage:** 50 % de volume en plus pour le gonflage rapide du brassard.
- ✚ **Valve d'échappement d'air exclusive:** permet un réglage précis et fiable de l'échappement, décompression rapide, grande longévité. Une butée en caoutchouc évite le blocage de la valve.
- ✚ **Boîtier moulé à 2 composants** thermoplastiques (Poliamide / TP Elastomère), avec en plus d'un absorbeur de chocs, un traitement antiglisse.
- ✚ **Cuillère réglable (Poliamide Thermoplastique):** pour utilisation de la main droite ou de la main gauche.
- ✚ **Brassard monotube de grande qualité** avec fermeture Velcro. Lavable.
- ✚ **5 ans de Garantie\*.**

\* Le GAMMA G5 est garanti contre tout défaut de fabrication et d'usinage.

AVEC BRASSARD ADULTE [ M-000.09.230 ]  
 AVEC BRASSARD ENFANT [ M-000.09.231 ]  
 KIT PRATIQUE AVEC BRASSARDS ENFANT, ADULTE ET OBESE [ M-000.09.555 ]  
 AVEC BRASSARD ADULTE SANS ÉTUI À FERMETURE ÉCLAIR, EMBALLAGE DE 10 PIÈCES [ M-000.09.561 ]



## [ HEINE GAMMA G7® ]

REFERENCE: | **GAMMA G7****Le fleuron de la gamme en alliage d'aluminium.**

Le GAMMA G7 est unique dans ses avancées de construction, avec son boîtier à 2 composants fait d'un alliage d'aluminium et de thermoplastiques (Poliamide / TP Elastomère), donnant un design moderne et antichoc.

Mêmes caractéristiques que GAMMA G5, sauf:

- ✚ **Dessus du boîtier en alliage d'aluminium et thermoplastiques** (Poliamide/TP Elastomère) avec une bague absorbant les chocs pour protéger l'aiguille et le verre.
- ✚ **Dessous du boîtier moulé à 2 composants thermoplastiques** (Poliamide/TP Elastomère) avec en plus d'un absorbeur de chocs, un traitement antiglisse.
- ✚ **Cuillère réglable en alliage léger:** pour utilisation de la main droite ou de la main gauche.
- ✚ **10 ans de Garantie\*.**

\* Le GAMMA G7 est garanti contre tout défaut de fabrication et d'usinage.

AVEC BRASSARD ADULTE [ M-000.09.232 ]  
 AVEC BRASSARD ENFANT [ M-000.09.233 ]  
 KIT PRATIQUE AVEC BRASSARDS ENFANT, ADULTE ET OBESE [ M-000.09.554 ]  
 AVEC BRASSARD ADULTE SANS ÉTUI À FERMETURE ÉCLAIR, EMBALLAGE DE 10 PIÈCES [ M-000.09.560 ]

